



CARACTERÍSTICAS GENERALES:

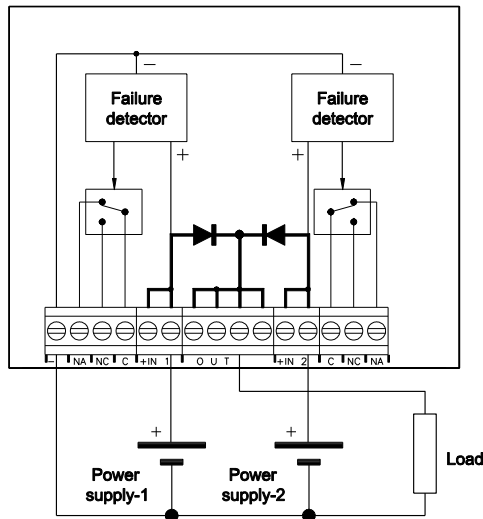
- Diodos de baja caída directa
- Alarma de fallo independiente para cada entrada
- Alarmas de fallo mediante contactos aislados de relé
- Diversas posibilidades de montaje

GENERAL FEATURES:

- Low forward drop diodes
- Failure alarm independent for each input
- Output failure alarm by isolated contacts relay
- Different standard mounting options

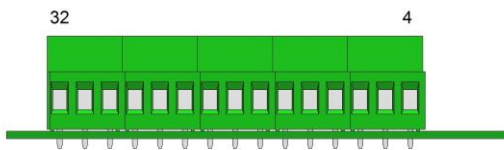
MODELO	MODEL	ACD-15-9223	ACD-15-9157	ACD-15-9158	ACD-15-9160
Apto para los modelos PREMIUM	Suitable for the PREMIUM models:	FRS-60-8323 CRS-60 12V CRS-120 12V	FRS-60-8327 FRS-120-8337 FRS-240-8347 CRS-120 24V CRS-240 24V	FRS-120-8339 FRS-240-8349 FBS-460-8149 CRS-120 48V CRS-240 48V CRS-500 48V	---
ELÉCTRICOS	ELECTRICAL				
Tensión nominal de entrada	Nominal input voltage	12V	24V	48V	110V
Tensión umbral de fallo	Failure threshold voltage	<10.3V ±4%	<20.6V ±4%	<41.1V ±4%	<94.7V ±4%
Histéresis	Hysteresis	0.3V	0.7V	1.7V	3.2V
Tensión máxima de las fuentes	Maximum voltage of supplies	15V	31V	60V	138V
Corriente máxima en la carga	Maximum load current	30A	25A	16A	16A
Corriente máxima por fuente	Maximum current by supply	15A	15A	12A	12A
Caída directa por diodo	Forward voltage drop per diode	< 0.3V @ I _{max}	< 0.6V @ I _{max}	< 0.8V @ I _{max}	< 0.8V @ I _{max}
AMBIENTE	ENVIROMENTAL				
Incremento de temperatura del radiador	Heatsink temperature rise at free air	1.4°C / A	2.7°C / A	3.5°C / A	3.5°C / A
Incremento de temperatura del radiador con caja NP-9129	Heatsink temperature rise within the case NP-9129	2°C / A	3°C / A	4°C / A	4°C / A
Margen de temperatura	Operating temperature range	-25 to 60°C			
MTBF por entrada	MTBF per input	2Mh (25°C Gb HDBK-MIL-217F)			
CEM	EMC				
Emisiones	Emissions	EN61000-6-3			
Inmunidad	Immunity	EN61000-6-2			
SEGURIDAD	SAFETY				
Según norma	According to norm	EN60950			
ALARMAS	ALARMS				
Corriente máxima conmutable	Maximum switching current:	1A			
Tensión máxima conmutable	Maximum switching voltage:	24Vdc 120Vac			
Potencia máxima conmutable	Maximum switching capacity:	24W 100VA			
Aislamiento contactos relé	Relay isolation:	500Vac			

Diagrama de bloques / Block Diagram



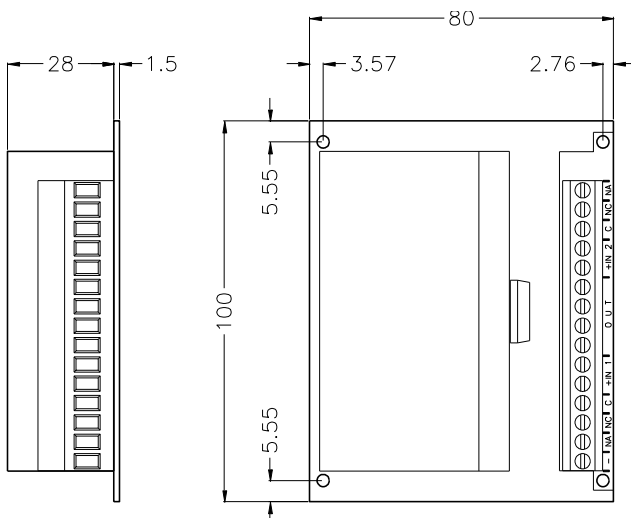
La figura muestra el estado de los relés en funcionamiento normal.
 The figure shows the relay state in normal operation.

REGLETA DE BORNES / TERMINAL BLOCKS - Max. 12A / Terminal



TERMINAL	CONEXIÓN	CONNECTION
4	Alarma 2 NA	Alarm 2 NA
6	Alarma 2 NC	Alarm 2 NC
8	Alarma 2 C	Alarm 2 C
10,12	Entrada 2	Input 2
14,16,18,20	Salida	Output
22,24	Entrada 1	Input 1
26	Alarma 2 C	Alarm 2 C
28	Alarma 2 NC	Alarm 2 NC
30	Alarma 2 NA	Alarm 2 NA
32	- (común)	- (common)

Dimensiones / Dimensions



DESCRIPCIÓN

Cuando la alimentación de una determinada aplicación requiere una fiabilidad muy elevada es aconsejable realizar un montaje redundante de la alimentación. Una manera óptima de hacer esto es utilizar dos fuentes de alimentación de la potencia requerida conectadas a la carga a través de diodos. Si una de las dos alimentaciones cae, la otra mantiene la aplicación en funcionamiento y el diodo de la que ha fallado bloquea el paso de corriente hacia ella.

DESCRIPTION

When the power of a application requires a very high reliability is advisable to accomplish a redundant assembly of the two power supplies or converters. An optimum way of making this is to use two power supplies of the required power connected to the load through diodes. If one of the two supplies falls, the other maintains the application in operation and the diode of the one which has failed blocks the current step toward it.

INSTALACIÓN

El producto pueden instalarse de varias formas:

- Sobre un chasis, mediante los taladros de montaje
- Sobre un chasis, mediante la base de montaje **NP-9123**
- En caja, mediante la caja **NP-9129**
- En carril DIN, añadiendo el accesorio clip **NP-9135**.

INSTALLATION

The product can be mounted in several ways:

- On a chassis, by means of the mounting holes.
- On a chassis, by means of the mounting base **NP-9123**.
- Into case, by means of the case **NP-9129**.
- On a DIN, rail adding the clip accessory **NP-9135**.

PUESTA EN MARCHA

Efectuar la conexión según la figura.

Por razones de seguridad es necesario:

Proporcionar al equipo una envoltura de protección conforme a las directivas de seguridad eléctrica del país donde sea instalado.

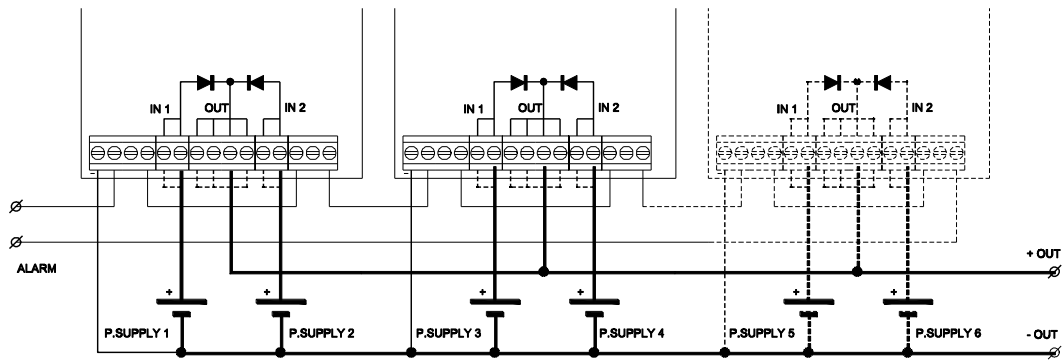
START-UP

Perform connection according to the figure.

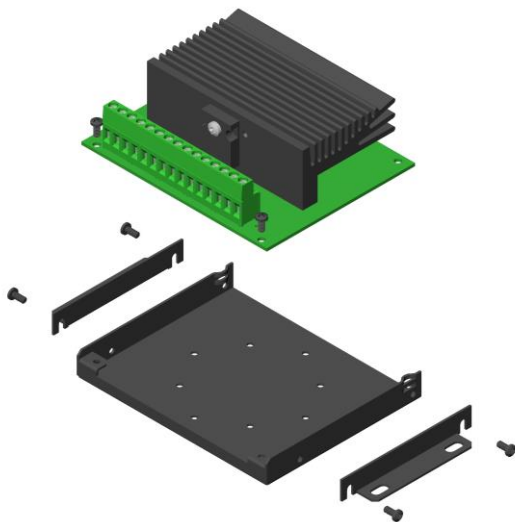
For safety reasons, the following requirements must be complied with:

Provide the equipment with some kind of protective enclosure that complies with the electrical safety directives in effect within the country where the equipment is installed.

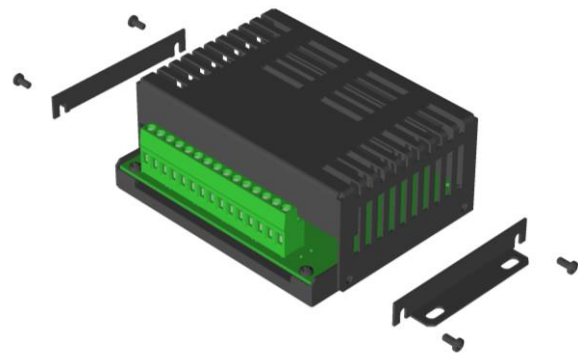
ACCESORIOS	CÓDIGO PEDIDO
Base de montaje	NP-9123
Caja	NP-9129
CLIP CARRIL DIN	NP-9135
ACCESSORIES	ORDERING CODE
Mounting base	NP-9123
Case	NP-9129
DIN RAIL CLIP	NP-9135



Ejemplo para la conexión de 2 o más ACD-15 / Connection example for 2 or more ACD15



Base de montaje / Mounting base NP-9123



Caja / Case NP-9129



Clip para carril DIN / DIN rail clip NP-9135



DECLARACIÓN DE CONFORMIDAD UE



EU DECLARATION OF CONFORMITY

El abajo firmante, en representación de / The undersigned, representing the following:

Fabricante / Manufacturer: **PREMIUM, S. A.**,
Dirección / Address: C/. Dolors Aleu 19-21, 2º 2ª 08908 L'Hospitalet de Llobregat, SPAIN

declara que el producto / herewith declares that the product:

Tipo / Type: **Accesorio para redundancia / Redundancy accessory**
Modelos / Models:

ACD-15-9223, ACD-15-9157, ACD-15-9158, ACD-15-9160

es conforme con las disposiciones de las siguientes directivas UE:
is in conformity with the provisions of the following EU directive(s):

- 2014/35/EU **Baja tensión / Low voltage**
- 2014/30/EU **Compatibilidad electromagnética / Electromagnetic compatibility**

y se han aplicado las normas y/o especificaciones técnicas siguientes:
and that standards and/or technical specifications referenced overleaf have been applied:

- EN 60950: 2005 **Seguridad (Equipos de tratamiento de la información) / Safety (Information technology equipment)**
- EN 61000-6-3: 2007 **Norma genérica de emisión / Generic emission standard**
- EN 61000-6-1: 2005 **Norma genérica de inmunidad / Generic Immunity Standard**

Año del marcado CE / CE marking year: **2005**

Notas / Notes:

Para el cumplimiento de esta declaración el producto debe usarse sólo para el fin que ha sido concebido, teniendo en cuenta las limitaciones establecidas en el manual de instrucciones o la ficha técnica

For the fulfillment of this declaration the product must be used only for the aim that has been conceived, considering the limitations established in the instructions manual or datasheet

L'Hospitalet de Llobregat, 09-05-2016



Jordi Gazo

Director Gerente / Managing Director

PREMIUM S.A. is an ISO9001 certified company by **Bureau Veritas**